

Gli interruttori **DBC** sono studiati per essere montati di lato sul serbatoio, specialmente nelle caldaie a vapore di tipo industriale. Il livello dell'acqua dentro il serbatoio viene controllato da 1 galleggiante che si trova all'interno del corpo e da due microswitch SPDT che si trovano all'interno della custodia. Operano in questo modo : quando il livello sale o scende oltre l'altezza prestabilita, il galleggiante fa scattare il microswitch (1) da collegarsi al gruppo *attacca/stacca pompa*; se però il livello dell'acqua scende sotto il *livello minimo*, allora scatta anche il microswitch (2) da collegarsi all'*allarme e/o arresto del bruciatore*. I due microswitch sono posti all'interno della custodia ed intervengono a scatto rapido. Lo strumento riporta sul corpo una *Linea di livello minimo* : al momento del montaggio sul serbatoio, questa linea va collocata all'altezza del livello minimo ammesso in caldaia. Per liquidi con peso specifico da 700kg/m³ in su.

Gli Interruttori sono conformi alle Norme PED ed ATEX (pag. 37)

Corpo. Cilindrico con Ø_{est.} 191mm (flange comprese) in vari tipi di metallo, acciaio al carbonio ASTM A106B, inox AISI 304, inox AISI 316. È dotato di 2 flange in acciaio al carbonio ASTM A105 N per un'ispezione periodica e pulizia da eventuali residui, e di un foro filettato 1" NPT-F per lo spurgo.

Per maggiore sicurezza e semplicità di produzione, il galleggiante, l'astina e le altre parti interne sono in acciaio inox AISI 316.

Attacchi al serbatoio. 2 manicotti filettati 1" NPT-F.

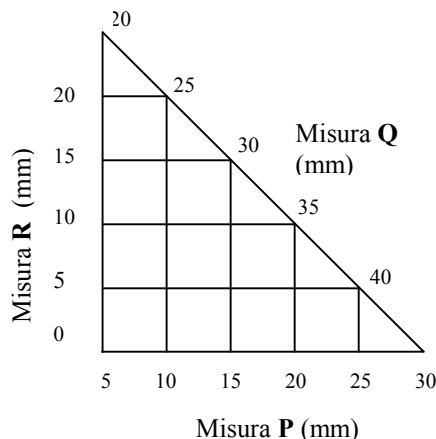
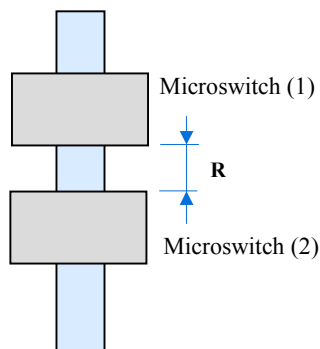
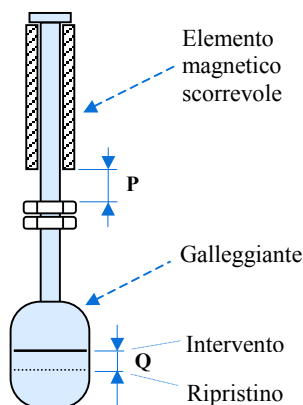
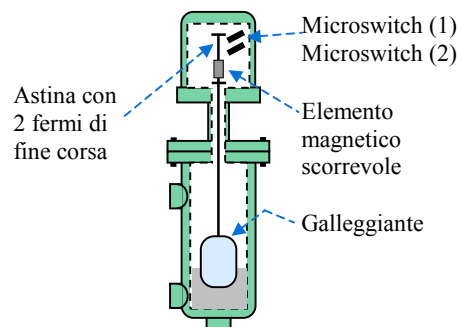
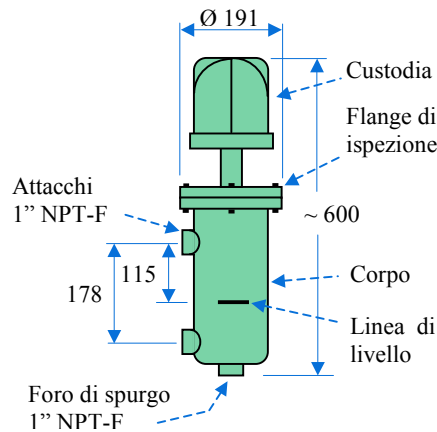
Montaggio sul serbatoio. L'interruttore va montato sul serbatoio ad un'altezza tale, che la linea di livello marcata sullo strumento risulti allineata con il livello minimo del liquido ammesso nel serbatoio.

Custodia. In lega di alluminio Ø155×200mm, antideflagrante EEx dc IIC T6, è dotata di un foro filettato 3/4" NPT-F per l'uscita dei collegamenti elettrici. Con 2 microswitch SPDT di tipo A (pag. 35), ad azione indipendente : contatto in argento, 6Ares - 24Vdc, ed anche 6Ares - 250Vac, antipolvere, temperature di lavoro -25/+85°C.

Differenziale. Il micro (1) (*attacca/stacca pompa*) ed il micro (2) (*livello minimo*) sono posti nella custodia ad altezze differenti, (1) più in alto e (2) più in basso, alla distanza reciproca di 20÷50mm.

Quando si vuole evitare un intervento troppo frequente della pompa, si può agire così : alzare la posizione del micro (1) di non oltre 10-20mm e mantenere fissa la posizione del micro (2); lo spostamento possibile può essere calcolato in base alle figure ed al diagramma che seguono.

Su richiesta sono producibili interruttori anche in versione speciale.



Codice	Corpo in	Pressione	Temperatura max
DBC6	Acciaio al carbonio	21 Bar	230°C
DBC7	Acciaio al carbonio	42 Bar	230°C